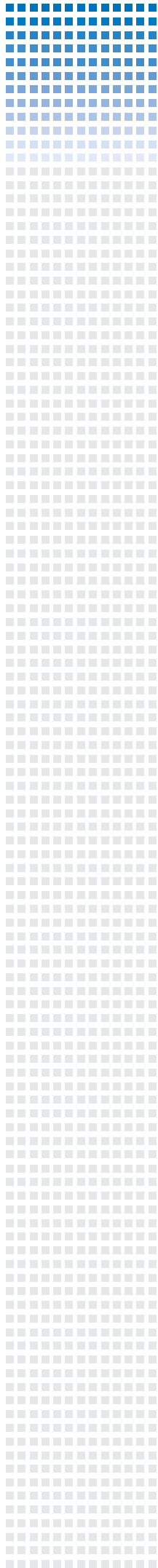


# Xtera 成功案例

# 中国金融认证中心





# XTERA

## 案例背景

中国金融认证中心（China Financial Certification Authority，简称CFCA）是国家级权威的安全认证机构，提供适用于企业、个人、Web站点、VPN、电子邮件、手机应用等在内的十多种数字证书服务和安全电子印章、动态口令、网上银行托管、安全评估、IT审计等多种信息安全服务，并形成7×24小时不间断服务。

## 项目挑战

金融认证中心原有系统中，多链路采用单一ISP的IP地址发布，即用户都是通过网通地址访问内部服务器。由于中国电信与网通两个ISP之间的互通互联问题，造成南方用户访问位于北方的认证中心时的速度缓慢，甚至经常有用户无法登陆的情况。在这种情况下，金融认证中心决定引入电信线路，提高南方用户的访问速度。

### 【挑战一】如何能够自动为用户引导最快的访问路径

中国金融认证中心接入电信线路，以提高南方用户的访问速度。如何在现有系统的基础上，引导用户通过最快响应链路进行服务的访问。并且，除中国电信和中国网通的用户外，其他ISP的用户也可通过动态判断机制来选择一条最快的线路访问认证服务器。

### 【挑战二】怎样创建一个稳定的网络环境

中国金融认证中心是一家专业的金融认证机构，为中国国内的银行、网银用户等提供相关的金融认证服务，因此，它的服务要求网络必须有极高的稳定性。

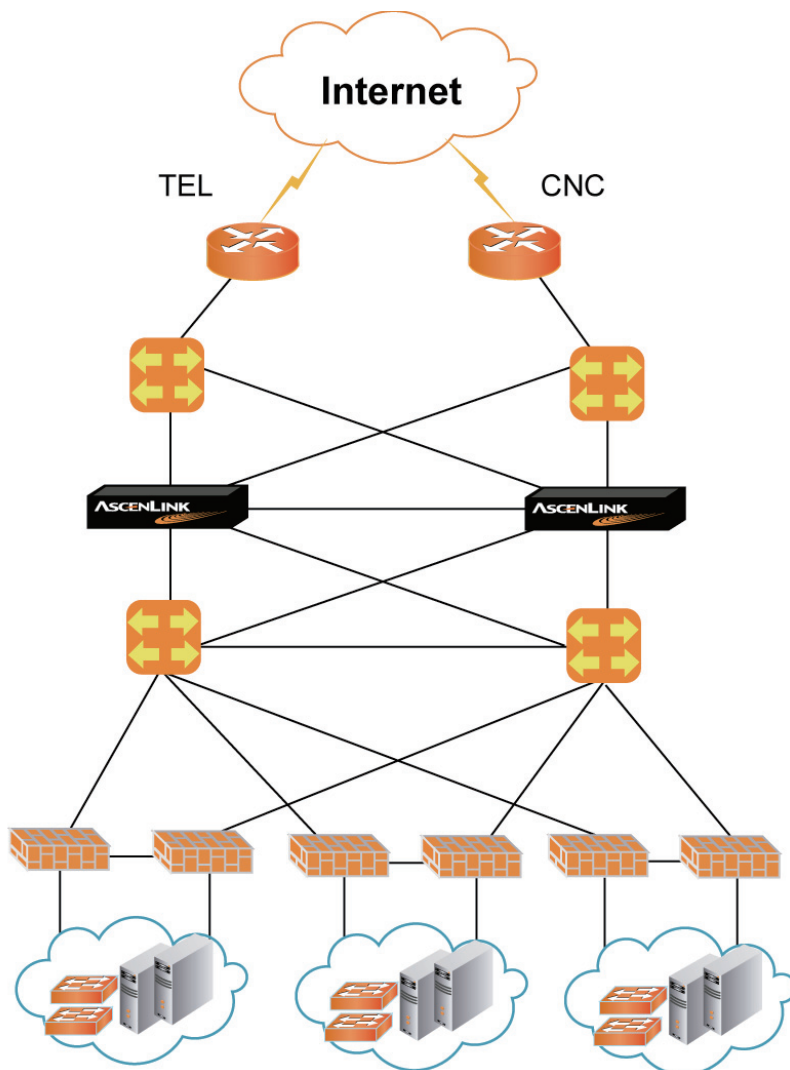
## 为什么选择AscenLink

Xtera 在金融证券业拥有众多客户，实战经验证明了AscenLink做为负载均衡设备，具有很好的安全性和可靠性，并完全适应金融业大量数据处理，和长时间运行的苛刻环境。

通过搭建模拟环境反复测试，AscenLink多链路负载均衡及全路径状态检测等功能特点，完全符合中国金融认证中心的各项需求。

## 解决方案

结合金融认证中心网络结构设计实施方案，最终确定拓扑结构如下图。



实施拓扑



X T E R A

在架构上，中国金融认证中心接入两台AscenLink。虽然单一AscenLink已内建了良好的容错机制，但双机备份、的高可用性方案，更能准确的保证金融认证中心网上业务7\*24小时正常运行。

在功能上，通过AscenLink双向链路负载均衡，实现多链路的智能型整合，解决了金融中心所面临的不同ISP之间访问速度过慢的主要问题：

- 最佳路径算法：在双向基础上选择最优路径，为用户选择最快访问链路。
- 持续路由：能针对IP等进行连接保持，规划这些连接要使用那一条链路，让链路的负载可以平衡，确保网上交易等具有安全认证功能的应用程序正常使用。

除此之外，AscenLink还在其它方面，为金融认证中心进行广域网优化：

- 链路健康检测：对链路状态做实时的监控，一旦检测出链路发生故障，便自动将流量切换到正常链路上。
- 网络安全：具有包过滤功能，能防御DOS、SYN FLOOD等常见攻击，提高系统安全性；
- 流量性能统计分析：能通过产品提供的界面分析设备负载、网络流量等参数，便于网管掌握设备运行状态，判断线路负载等。

## 投资报酬

通过AscenLink的整合，金融认证中心的服务器可以顺利通过网通和电信两条链路对外提供服务。客户不再因为访问速度过慢及连接不上服务器而抱怨，不仅提高了工作效率，并且树立了良好的企业形象。

AscenLink自动侦测链路连接情况，当检测到某条链路断线时，通过最佳路由算法将流量指向正常的链路上，确保网络的不间断性。金融认证中心以此种全自动化管理对外链路的方式，加强了链路的稳定性，并降低了链路的管理成本。

## 关于 Xtera Communications

Xtera Communications是一家美资企业，于1998年成立于美国德州，致力于骨干网设备、以及WAN到LAN的网络边缘设备的研发。主要业务为提供Optical光纤传输及IP网络的解决方案，不但是全球通信业巨擘，更是少数能够在电信方面，做到从骨干网到客户端广域网提供全方位、一站式带宽流量解决方案的供应商。查看详情请登陆[www.xtera.com](http://www.xtera.com)。

## 关于 Xtera's IP Division

Xtera IP事业部前身公司最初成立于2000年8月，2007年10月正式纳入Xtera名下，成为Xtera集团的IP事业部。致力于智能型网络边缘产品的研发，以专业的L4-L7应用交换技术服务，满足网络管理(Management)、安全(Security)以及效率(Performance)等各层面需求，提供国际企业级的高性能网络设备。查看详情请登陆[www.xtera-ip.com.cn](http://www.xtera-ip.com.cn)。