

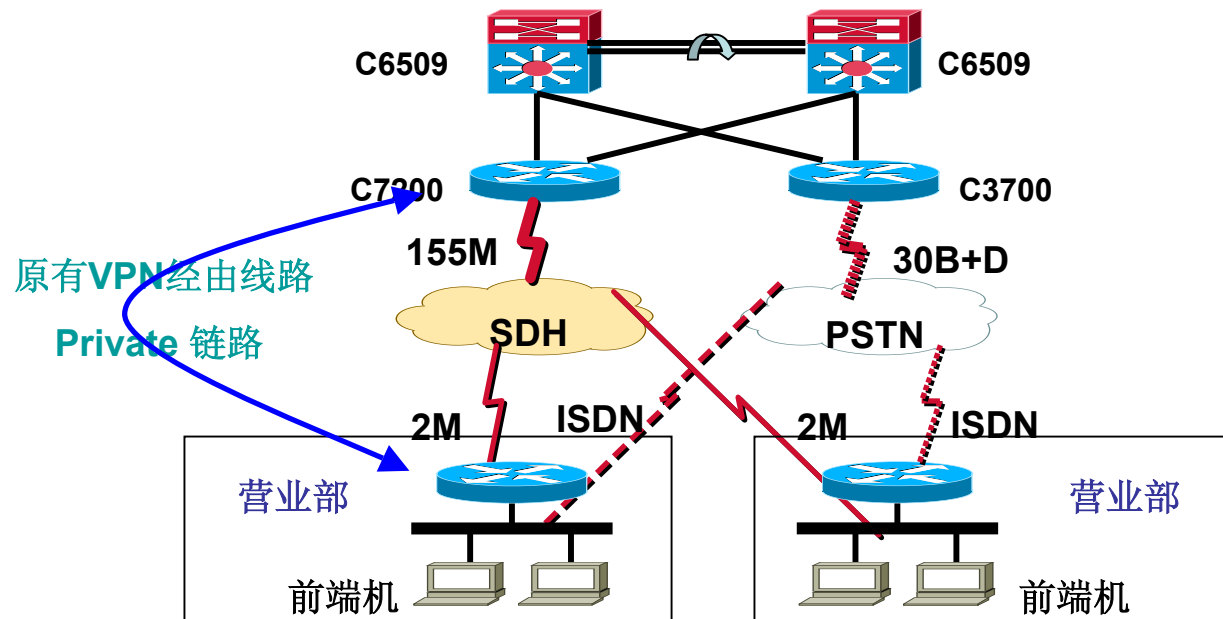
Ascenlink 提供证券金融行业最佳线路备援

企业简介:

中国某著名证券商在业界享有很高的声誉，备受同行及外界的瞩目。因为其所处的位置——金融行业，所以希望在交易过程中永不断线，保证VPN等服务不被中断，严格保证网络的畅通无阻。

原有网络问题:

该著名证券商网络拓扑图

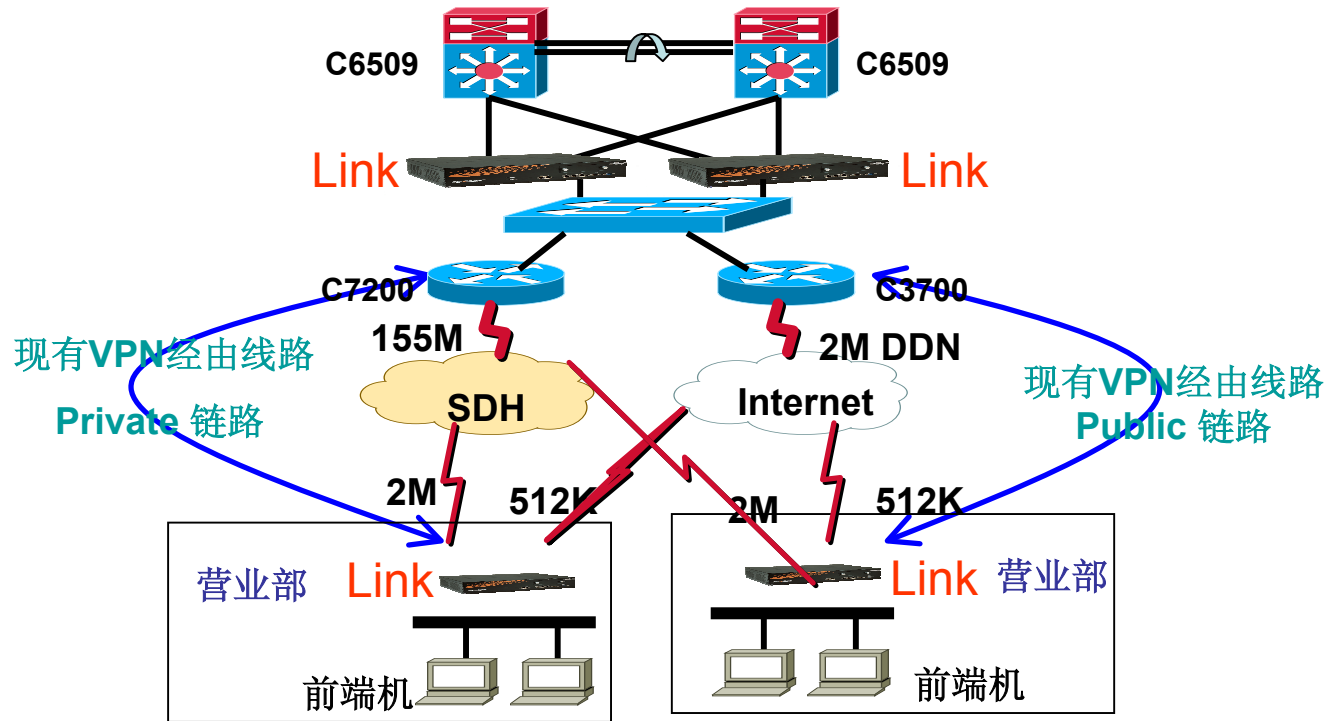


问题所在:

原有的VPN都是经由企业的一条Private 链路，如果该链路发生故障VPN就会中断。这种事故对于像证券商这样的企业是绝不允许的。为避免这种事故，就需要在多条链路上建立多个Tunnel，如果其中的某条链路发生问题，则不会导致VPN 的传输中断，确保VPN的实时畅通。

解决方案:

该著名证券商建议网络拓扑图



1.在中心端放置两台Link，实现高可靠度的HA备份。

2.在各营业部分别放置一台Link，采用Ascenlink独有的Tunnel Routing功能，整合Private 链路和Public 链路，确保VPN经由两条链路与中心端相连。即使一条链路出现故障也能保证VPN的持续工作。

Tunnel Routing主要优势有以下两方面:

1.VPN容错能力

整合外连线路，在两台Link间的多条链路上建立多个Tunnel，当某条链路出现故障时，保证VPN的传输不会中断。

2.VPN负载均衡

可以使VPN的流量按照一定比例分布在已有链路上，提高VPN的传输效率和质量，提高网络使用效能。